

# ShellCounter®

Mayor resistencia con el material **ABS**,  
y ¡menor impacto ambiental!

ShellCounter® es útil para demostrar un sinfín de productos, por ser modelado térmicamente, presenta un menor desgaste y una imagen más contemporánea.



## Medidas / Armado

Frente: 85 cm  
Altura a la mesa: 90 cm  
Fondo: 50 cm  
Altura total: 198 cm



## Medidas / Cerrado

Frente: 85 cm  
Altura: 50 cm  
Fondo: 11 cm  
Peso: 11 kg aprox.

## Medidas del área gráfica

Copete: 69.5 cm ancho x 23 cm alto  
Cuerpo: 72 cm ancho x 78 cm alto  
Laterales: 29 cm ancho x 78 cm alto



**Colores de línea**

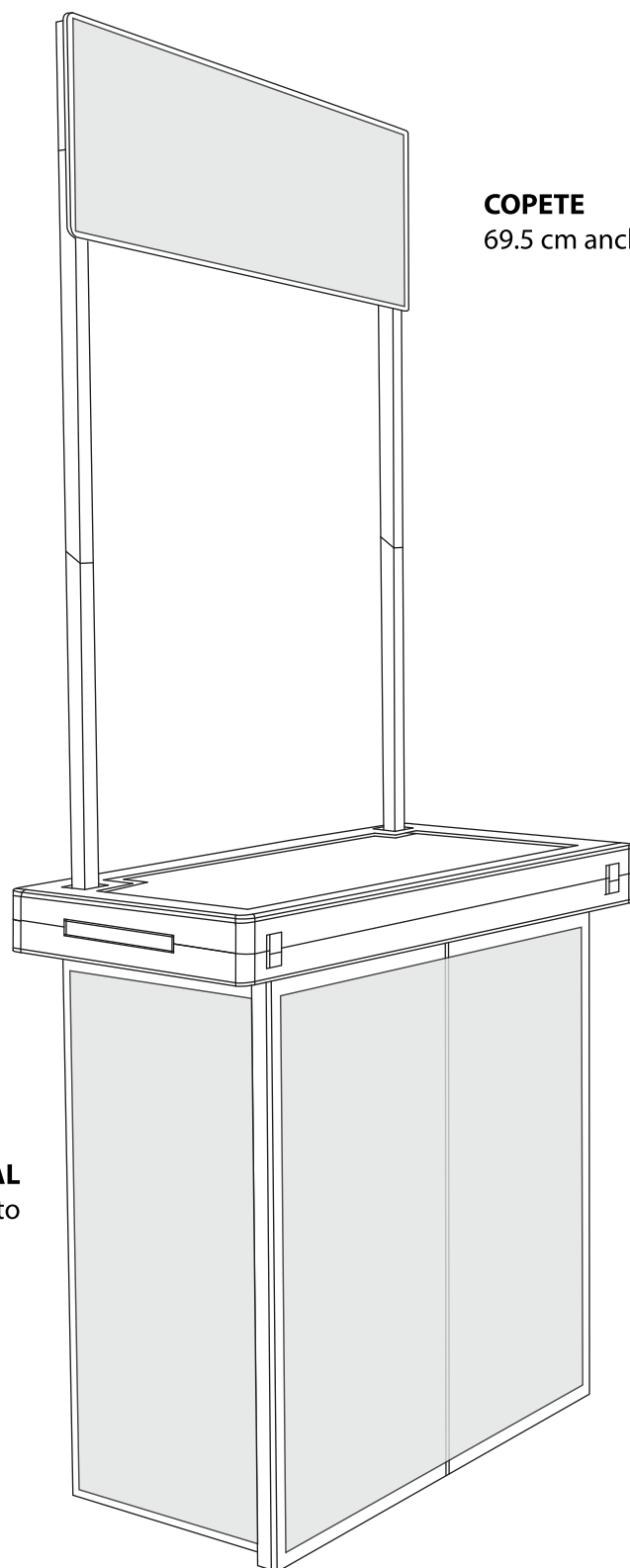


ShellCounter® y QuickSystem® son marcas registradas por Grupo Rúbrica S.A. de C.V.  
 Solicitud de Patente No.MX/A/2009/012756. Otras Patentes en trámite.  
 Hecho en México por Grupo Rúbrica S.A. de C.V.

SEP/2020

**QuickSystem®**  
 SISTEMA DE DISPLAYS PORTÁTILES

# ShellCounter®



**COPETE**  
69.5 cm ancho x 23 cm alto

**LATERAL**  
29 cm ancho x 78 cm alto

**CUERPO**  
72 cm ancho x 78 cm alto